

**TECHNOLOGIE**

Nom : .....

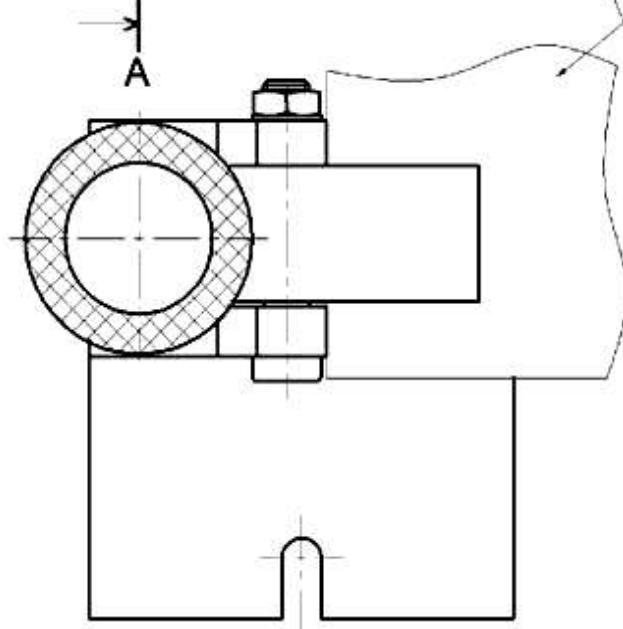
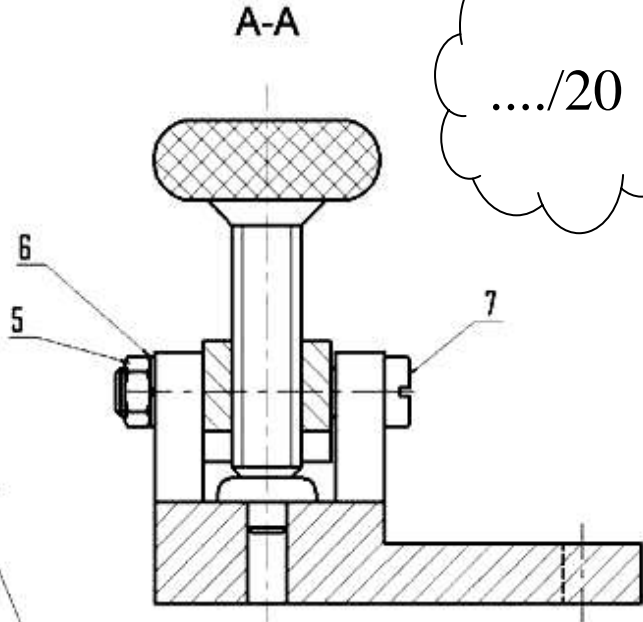
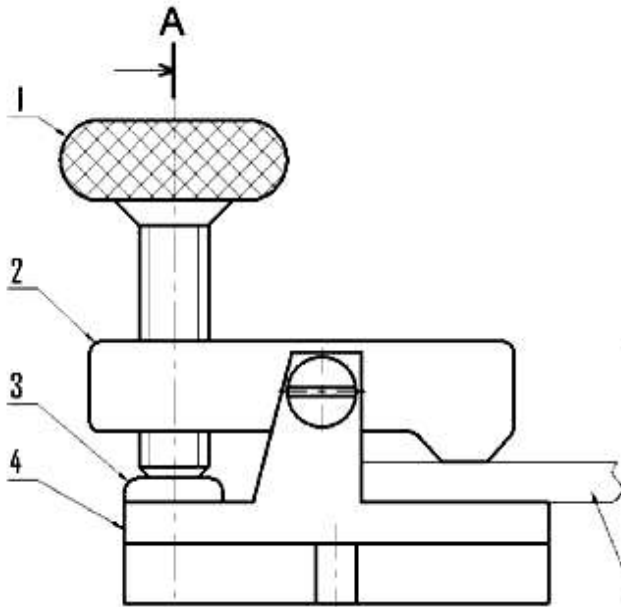
Prénom : .....

N° .....

Classe : 1°AS ..

Systeme : **MÉCANISME DE RÉGLAGE DE CAPTEUR**

..../20



**Description du fonctionnement :**  
 La bride de serrage permet de serrer une pièce en tôle à usiner sur une machine de fabrication des pièces en tôle .  
 La rotation de la vis de manœuvre (1) permet de pivoter la bride (2): autour de l'axe (7), afin de serrer ou desserrer la pièce à serrer.

|                                   |    |                 |             |     |    |                                    |             |
|-----------------------------------|----|-----------------|-------------|-----|----|------------------------------------|-------------|
| 4                                 | 1  | Corps           |             | 7   | 1  | Axe                                |             |
| 3                                 | 1  | Grains          | Trempé      | 6   | 1  | Rondelle frein                     |             |
| 2                                 | 1  | Bride           | Trempé      | 5   | 1  | Écrou H                            |             |
| 1                                 | 1  | Vis de manœuvre |             |     |    |                                    |             |
| Rep                               | Nb | Désignation     | Observation | Rep | Nb | Désignation                        | Observation |
| Lycée route de Tozeur -Métlaoui - |    |                 |             |     |    | Devoir de synthèse N°2 (2011-2012) |             |
| BRIDE DE SERRAGE                  |    |                 |             |     |    | Échelle 1:2                        |             |

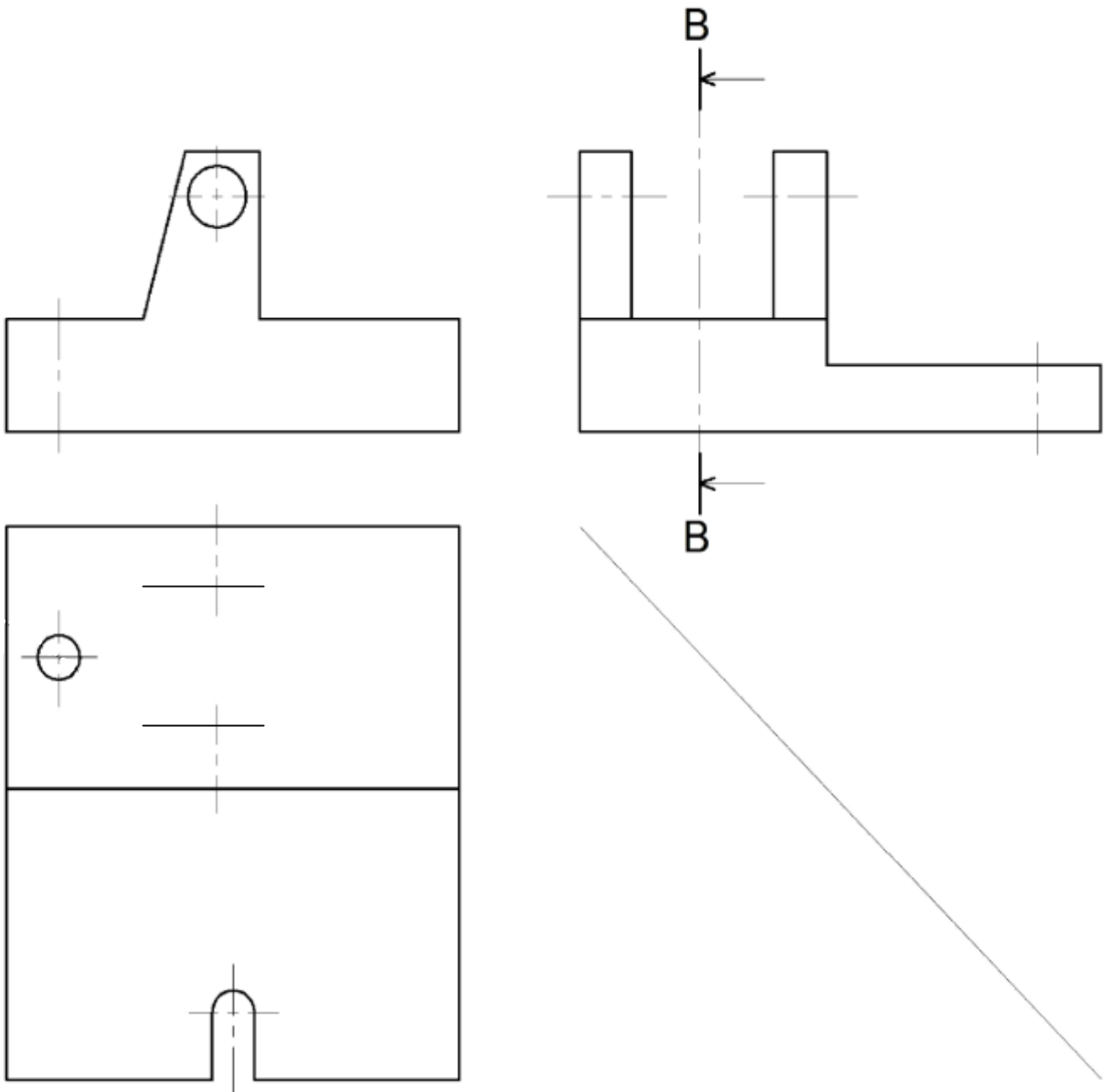
## TRAVAIL DEMANDE


### I- DÉFINITION GRAPHIQUE D'UN PRODUIT (14 Points)

**1-** On donne le dessin de définition du corps (4) par trois vues incomplètes.

On demande de compléter :

- La vue de face en coupe B-B
- La vue de dessus.
- La vue de gauche.

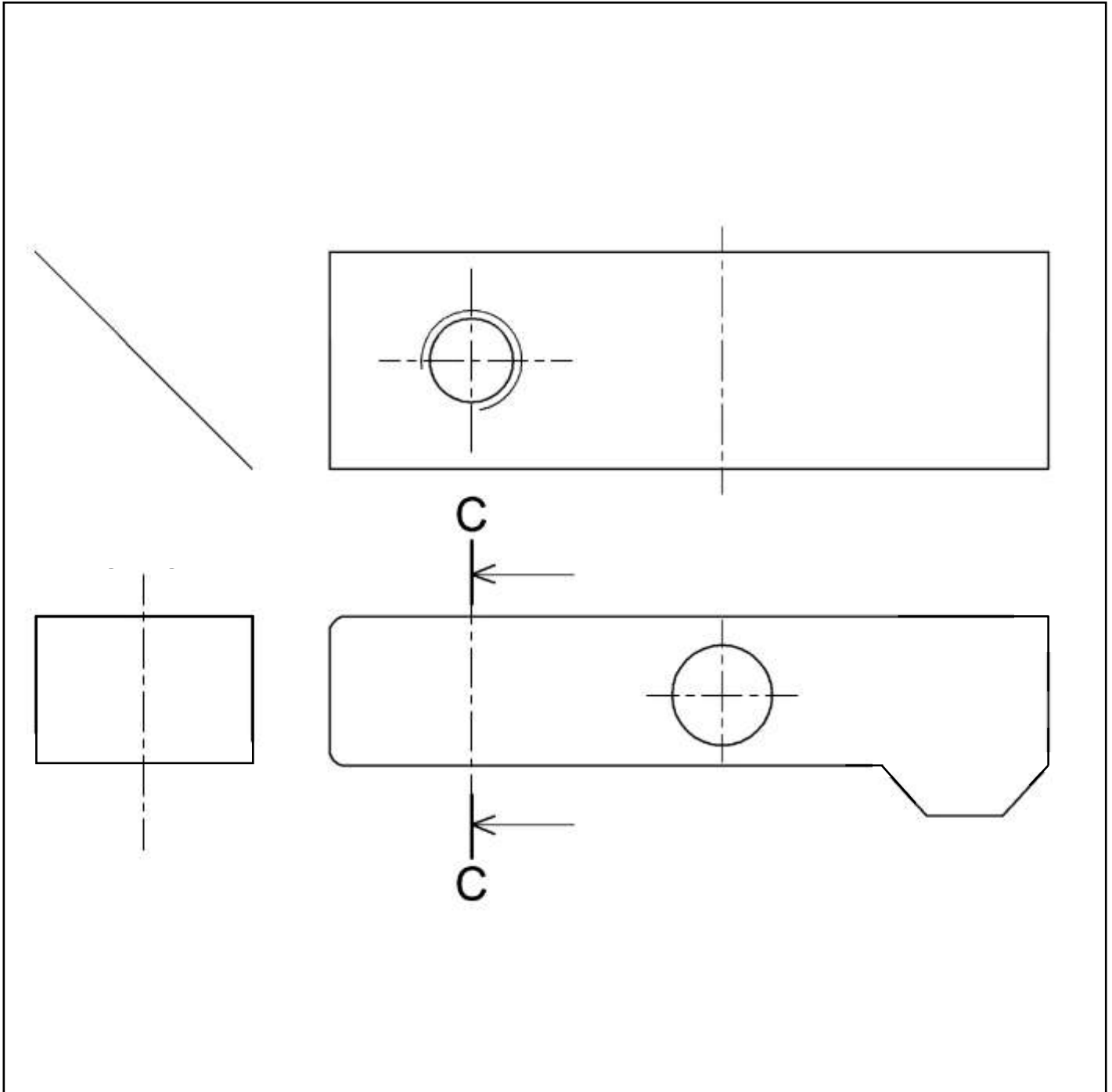


|                                                                                     |    |                                   |                        |             |
|-------------------------------------------------------------------------------------|----|-----------------------------------|------------------------|-------------|
| 4                                                                                   | 1  | Corps                             | Acier                  |             |
| Rep                                                                                 | Nb | Désignations                      | Matière                | Observation |
| Échelle 1 : 2                                                                       |    | Lycée route de Tozeur -Métlaoui - | DEVOIR DE SYNTHÈSE N°2 |             |
|  |    | <b>BRIDE DE SERRAGE</b>           |                        |             |

**1-** On donne le dessin de définition de la bride (2) par trois vues incomplètes.

On demande de compléter :

- La vue de droite en coupe C-C
- La vue de face
- La vue de dessous.



|             |    |                                   |         |                        |
|-------------|----|-----------------------------------|---------|------------------------|
| 2           | 1  | Bride                             | Acier   | Trempé                 |
| Rep         | Nb | Désignations                      | Matière | Observation            |
| Échelle 1:1 |    | Lycée route de Tozeur -Métlaoui - |         | DEVOIR DE SYNTHÈSE N°2 |
|             |    | <b>BRIDE DE SERRAGE</b>           |         |                        |